

Sujet régional pour l'ensemble  
des centres de gestion des Hauts de France  
et du centre de gestion de l'Aube

---

**Concours interne et 3<sup>ème</sup> concours  
d'Agent de Maîtrise Territorial  
Session 2019**

**Spécialité « Environnement, hygiène »**

Vérification au moyen de questionnaires ou de tableaux ou graphiques ou par tout autre support à constituer ou à compléter, et à l'exclusion de toute épreuve rédactionnelle, des connaissances techniques, notamment en matière d'hygiène et de sécurité, que l'exercice de la spécialité, au titre de laquelle le candidat concourt, implique de façon courante.

**(durée : deux heures ; coefficient 2)**

**A LIRE ATTENTIVEMENT AVANT DE TRAITER LE SUJET**

Vous ne devez faire apparaître aucun signe distinctif dans votre copie, ni votre nom ou un nom fictif, ni initiales, ni votre numéro de convocation, ni le nom de votre collectivité employeur, de la commune où vous résidez ou du lieu de la salle d'examen où vous composez, ni nom de collectivité fictif non indiqués dans le sujet, ni signature ou paraphe sous peine de nullité pour rupture d'anonymat.

Sauf consignes particulières figurant dans le sujet, vous devez impérativement utiliser une seule et même couleur non effaçable pour écrire et/ou souligner. Seule l'encre noire ou l'encre bleue est autorisée. L'utilisation de plus d'une couleur, d'une couleur non autorisée, d'un surligneur pourra être considérée comme un signe distinctif.

Sauf indication contraire indiquée dans le sujet, toutes les réponses doivent figurer sur la copie. Tous croquis ou tableaux doivent être reportés sur votre copie.

Le candidat, s'il traite les questions dans un ordre différent, prendra le soin de préciser le numéro de la question avant d'y répondre.

L'utilisation d'une calculatrice de fonctionnement autonome et sans imprimante est autorisée.

**En cas de calculs, ceux-ci devront être justifiés.**

Les sujets et les feuilles de brouillon ne seront en aucun cas ramassés et ne seront pas pris en compte.

Le non-respect des règles ci-dessus peut entraîner l'annulation de la copie par le jury.

**Ce sujet comporte 5 pages.  
Il appartient au candidat de vérifier que  
le document comprend le nombre de pages indiqué.  
*S'il est incomplet, en avertir le surveillant.***

# SUJET : Questionnaire

(sur 20 points)

## 1. Partie : hygiène et entretien des locaux et espaces publics

### Question 1 :

Les produits chimiques en entretien des locaux peuvent mettre en danger la santé.  
Citer les 3 voies de pénétration des produits dans l'organisme. (0.75 point)

### Question 2 :

Nommer le document permettant de retrouver toutes les informations concernant un produit chimique. (0.25 pt)

### Question 3 :



Enumérer au moins 3 types d'effet sur la santé que peuvent avoir les produits chimiques. (1.5 point)

### Question 4 :

- a) Nommer les deux techniques pour effectuer un balayage humide. (0.5 point)
- b) Citer le nom du balai utilisé. (0.5 point)

### Question 5 :

Recopier et compléter le tableau ci-dessous sur votre copie. (2 points)

Pictogramme de sécurité	Signification
	
	Matière solide inflammable
	
	Matière explosive

## 2. Partie : propreté urbaine, collecte des déchets



### Question 6 :

Citer au moins 4 types de déchets. (1 point)

### Question 7 :

Classer les déchets suivants dans les bons contenants (recopier le tableau sur votre copie en précisant les différents contenants) (3 points)

Déchets : boîte de conserve, assiette cassée, pot de yaourt, bouteille d'eau, bouteille de vin en verre, papier journal, polystyrène, brique de lait, carton d'emballage, canette de bière en verre, canette de soda en aluminium, pot de confiture, bidon de lessive liquide, aérosol, blister de tranches de jambon, ampoule.

 <p>Poubelle recyclable</p>	 <p>Poubelle d'ordures ménagères</p>	 <p>Poubelle ou conteneur à verre</p>

### Question 8 :

Donner un exemple de recyclage pour les différents éléments suivants : (0.75 point)

- Bouteille d'eau →
- Bidon de lessive →
- Boîte d'aluminium et conserve →

### Question 9 :

Par quelle appellation nomme-t-on les déchets reçus dans un centre d'enfouissement ? (0.5 pt)

**3. Partie : qualité de l'eau et maintenance des équipements de production d'eau et dépuración, agent d'assainissement**

**Question 10 :**

- a) Donner la définition d'une eau potable. (0.5 point)
- b) Donner la définition du terme pathogène. (0.5 point)

**Question 11 :**

Citer les 4 paramètres analysés dans l'eau et donner deux exemples par paramètre. (1 point)

**Question 12 :**

Enoncer les grandes étapes de traitements pour une station d'épuration. (2 points)

**Question 13 :**

Donner la fonction d'un bassin de rétention. (0.5 point)

**b) Partie : entretien des piscines et des patinoires**

**Question 14 :**

Citer deux types de contrôles effectués sur la qualité de l'eau des bassins de piscine. (0.5 point)

**Question 15 :**

Qui contrôle la qualité de l'eau des bassins. (0.25 point)

**Question 16 :**

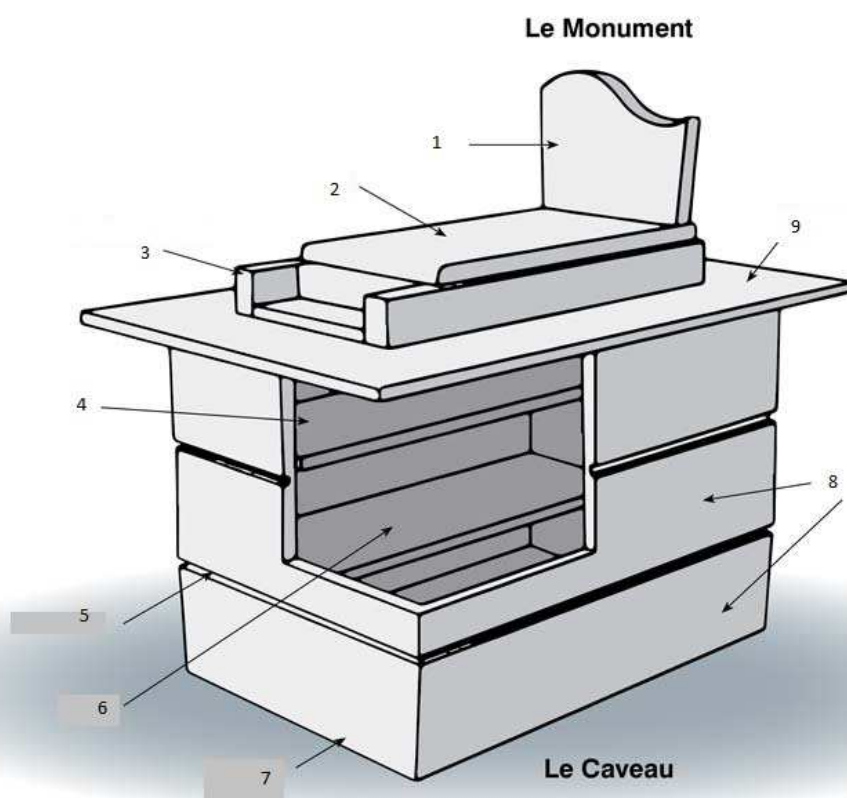
Définir le terme d'aspersion pour les patinoires. (0.5 point)

#### 4. Partie : opérations mortuaires (fossoyeur, porteur)

##### Question 17 :

Sous forme d'un tableau, veuillez reporter les numéros du croquis et y reporter les mots suivants : (1 point)

- Vide sanitaire
- Cases occupables
- Stèle
- Radier du fond
- Semelle
- Dalle
- Bandeau
- Soubassement
- Tombale



##### Question 18 :

Que signifie l'appellation « pleine terre ». (1 point)

##### Question 19 :

Quelle est l'obligation en matière de pierre tombale. (0.5 point)

##### Question 20 :

Un fossoyeur peut être exposé à des TMS, que signifie ce sigle ? (1 point)